

# SNACK AIR 4 GN 2/3 | 4 GN 1/1

## SPÉCIFICATIONS TECHNIQUES



**SNACK AIR  
4 GN 2/3  
ouverture supérieure**

**SNACK AIR  
4 GN 1/1  
ouverture supérieure**

Capacité GN	4 x GN 2/3	4 x GN 1/1
Distance entre les glissières (mm)	75	75
Recommandé pour (n) repas par jour	80-180	60-360
Température maximale (°C)	260	260
Dimensions (largeur x profondeur x hauteur) (mm)	620 x 690 x 522	760 x 760 x 522
Poids (kg)	49	57
Dimensions de l'emballage (largeur x profondeur x hauteur) (mm)	830 x 770 x 900	900 x 830 x 1070
Poids brut (kg)	61	69
Puissance (kW)	3,6	6,3
Tension (V/Ph/Hz)	230/L+N/50-60	400/3L+N/50-60
Drainage	Pas drainage	Pas drainage

## SPÉCIFICATIONS GÉNÉRALES

Panneau de contrôle LED

Régulation de la température et du temps

Une mode de cuisson :

- Convection de 30°C à 260°C

Preheat. Préchauffage automatique de la chambre de cuisson

SteamOut. Élimination de l'humidité de la chambre de cuisson

Fan Plus. Une cuisson plus homogène grâce aux turbines bidirectionnelles à 1 vitesse

8 programmes à accès direct

40 Programmes + 3 Phases de cuisson dans chaque programme

Eclairage de la chambre par LED

Signal visuel et acoustique de fin de cuisson

Positionneur d'ouverture de porte

Arrêt du ventilateur à l'ouverture de la porte

Porte à double vitrage de faible émissivité

Glissières en L faciles à nettoyer

Poignée et composants en plastique avec traitement antibactérien

Chambre de cuisson très résistante en acier inoxydable AISI 304 18/10 à bords arrondis et entièrement soudée

Indice de protection IPX4

Régénération manuelle

## OPTIONS

Tension 230V/L+N/50-60 (seulement des modèles 4 GN 1/1)

Tension 230V/3L/50-60 (seulement des modèles 4 GN 1/1)

## ACCESSOIRES

Connexion WiFi. Cela inclut:

- Cloud. Créer, sauvegarder ou modifier des recettes et les envoyer au four
- Commande à distance du four à partir d'un smartphone ou d'une tablette
- Commande vocale du four compatible avec Google Home

Plateaux spéciaux pour chaque cuisson

Kit réducteur de pression

Kit d'empilage

Hotte à condensation de vapeur

Support avec glissières GN

Support avec glissières GN pour l'empilage

Kit de pieds ajustables

Kit de douche pour le lavage

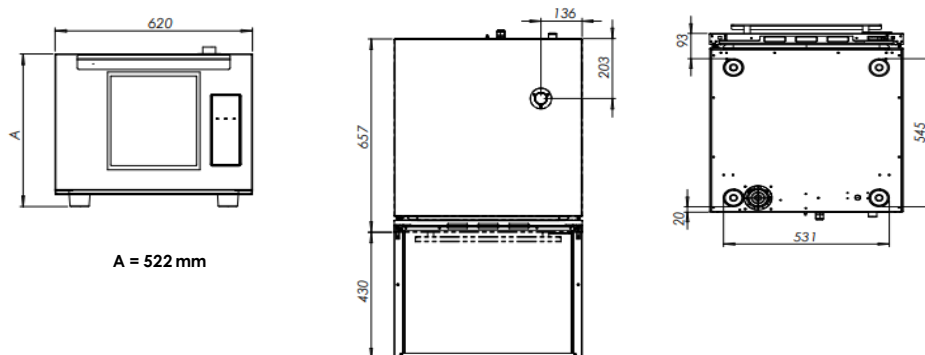
Kit de déviation des vapeurs de la cheminée

Détergent DA21

Vaporisateur

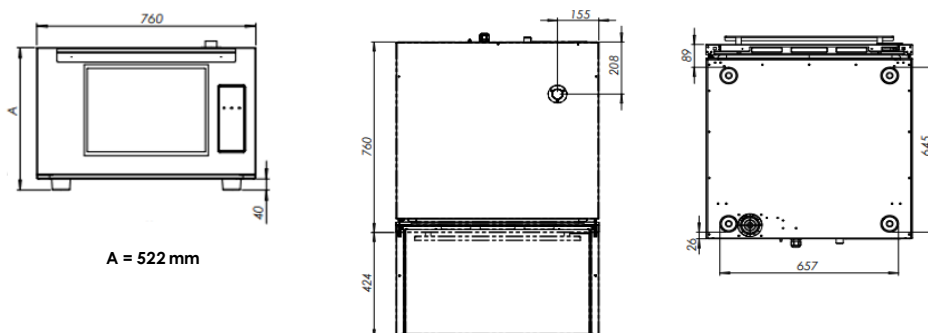
## DÉTAILS DE L'INSTALLATION

### SNACK AIR 4 GN 2/3 ouverture supérieure



A = 522 mm

### SNACK AIR 4 GN 1/1 ouverture supérieure



A = 522 mm

## DISTANCES DE SÉCURITÉ

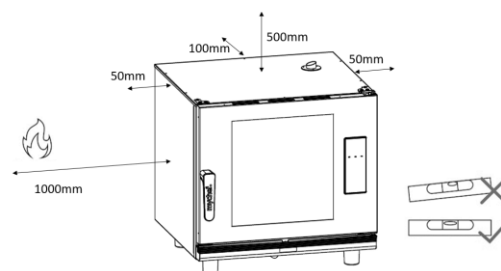
Côtés = 50 mm

Arrière = 100 mm

Supérieur = 500 mm

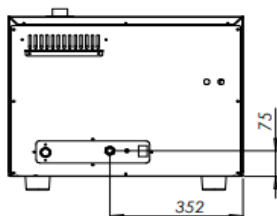
Sources de chaleur = 1000 mm

Doit être complètement de niveau

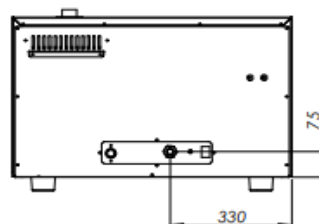


## RACCORDEMENT ÉLECTRIQUE

### 4 GN 2/3



### 4 GN 1/1



Modèle	Tension	Puissance (kW)	Courant assigné (A)	Cable d'alimentation
4 GN 2/3	230/L+N/50-60	3,6	15,7	H07RN-F 3G 1.5
	230/L+N/50-60	6,3	27,4	H07RN-F 3G 4.0
4 GN 1/1	230/3L /50-60	6,3	17,3	H07RN-F 4G 2.5
	400/3L+N /50-60	6,3	10,0	H07RN-F 5G 1.5