

mychill 3 GN 1/1 | 5 GN 1/1 | 10 GN 1/1 | 15 GN 1/1

SPÉCIFICATIONS TECHNIQUES



	MYCHILL 3GN 2/3	MYCHILL 3GN 1/1	MYCHILL 5GN 1/1 Longitudinal	MYCHILL 5GN 1/1 Transversal	MYCHILL 10GN 1/1	MYCHILL 15GN 1/1
Code		TCHA03TG	TCHA05LG	TCHA05TG	TCHA10TG	TCHA15TG
Code d'ouverture porte de gauche	TCH10323	TCH103TG	TCH105LG	TCH105TG	TCH110TG	TCH115TG
Capacité	3 GN 2/3	3 GN 1/1	5 GN 1/1	5 GN 1/1 5 EN (600x400)	10 GN 1/1 10 EN (600x400)	15 GN 1/1 15 EN (600x400)
Distance entre les glissières (mm)	67	67	67	67	67	67
Dimensions (largeur x profondeur x hauteur) (mm)	600 x 600 x 390	650 x 670 x 670	520 x 850 x 880	800 x 700 x 900	800 x 780 x 1700	800 x 780 x 2000
Poids (kg)	43	70	80	90	155	171
Puissance (kW)	0,73	0,975	1,185	1,185	2,01	3,82
Puissance frigorifique (kW)	0,467	0,613	0,807	0,807	1,547	2,933
Tension (V/Ph/Hz)	230/L+N/50	230/L+N/50	230/L+N/50	230/L+N/50	230/L+N/50	400/3L+N/50
Rendement	+90 / +3°C = 7 Kg +90 / -18°C = 5 Kg	+90 / +3°C = 10 Kg +90 / -18°C = 7 Kg	+90 / +3°C = 18 Kg +90 / -18°C = 11 Kg	+90 / +3°C = 18 Kg +90 / -18°C = 11 Kg	+90 / +3°C = 34 Kg +90 / -18°C = 22 Kg	+90 / +3°C = 50 Kg +90 / -18°C = 38 Kg
Gaz	R - 404 a	R - 404 a	R - 404 a	R - 404 a	R - 404 a	R - 404 a

SPÉCIFICATIONS GÉNÉRALES

3 modes de fonctionnement:

- Soft Chilling
- Hard Chilling
- Refroidissement négatif

Sonde cœur incluse

Système de dégivrage automatique

Panneau de contrôle numérique et clavier à membrane

Glissières amovibles et bords arrondis pour un nettoyage facile

Fabriqués en acier inoxydable AISI 304 en structure monobloc

Contrôle par temps ou par sonde

Évacuation dans le fond

Passage automatique en phase de maintenance à la fin du cycle

Cycle de pré-refroidissement à -30°C

Pour les plateaux de dimensions GN 1/1 et EN (600x400)

OPTIONS

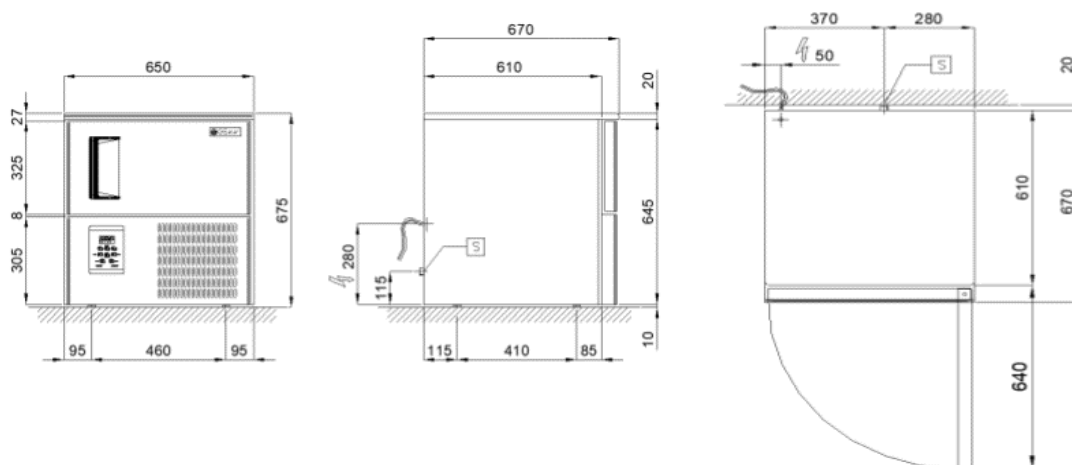
Ouverture de la porte sur le côté gauche

ACCESSOIRES

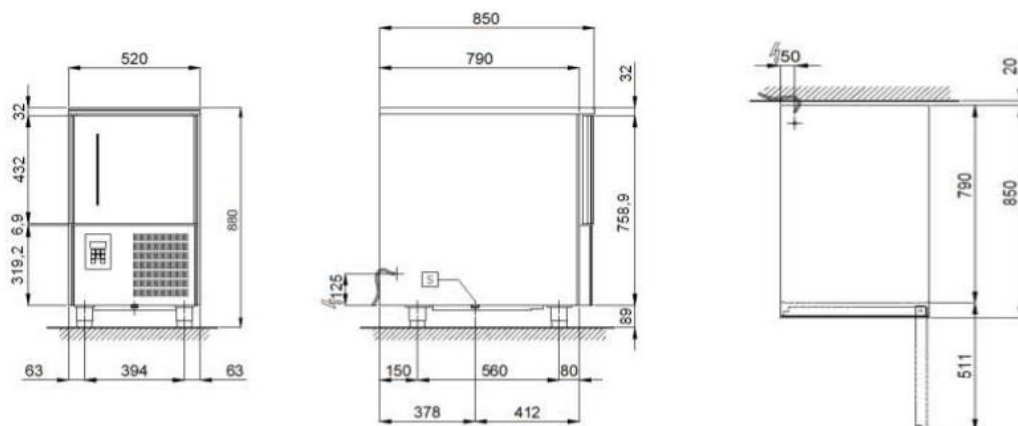
Système de fixation universel pour les fours Mychef

DÉTAILS DE L'INSTALLATION

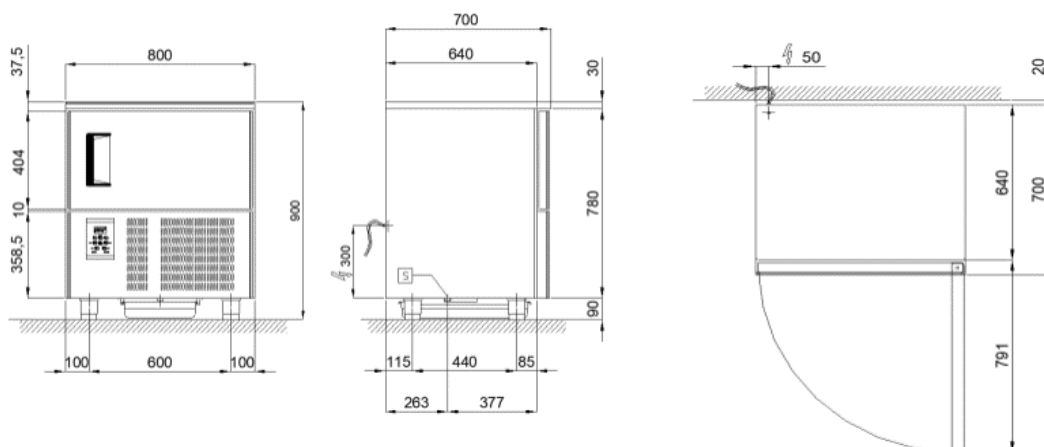
MYCHILL 3GN 1/1 Transversal



MYCHILL 5GN 1/1 Longitudinal

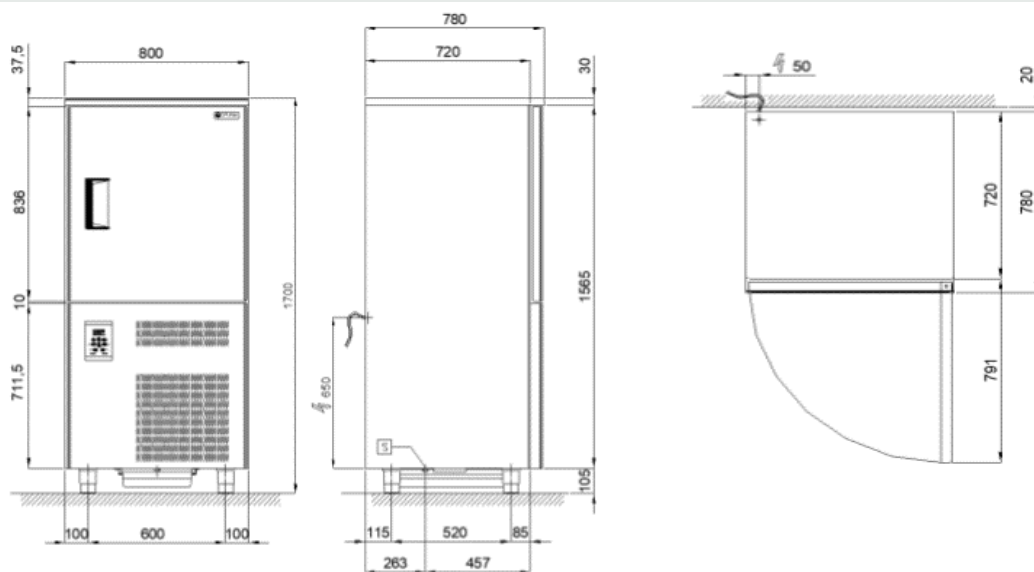


MYCHILL 5GN 1/1 Transversal

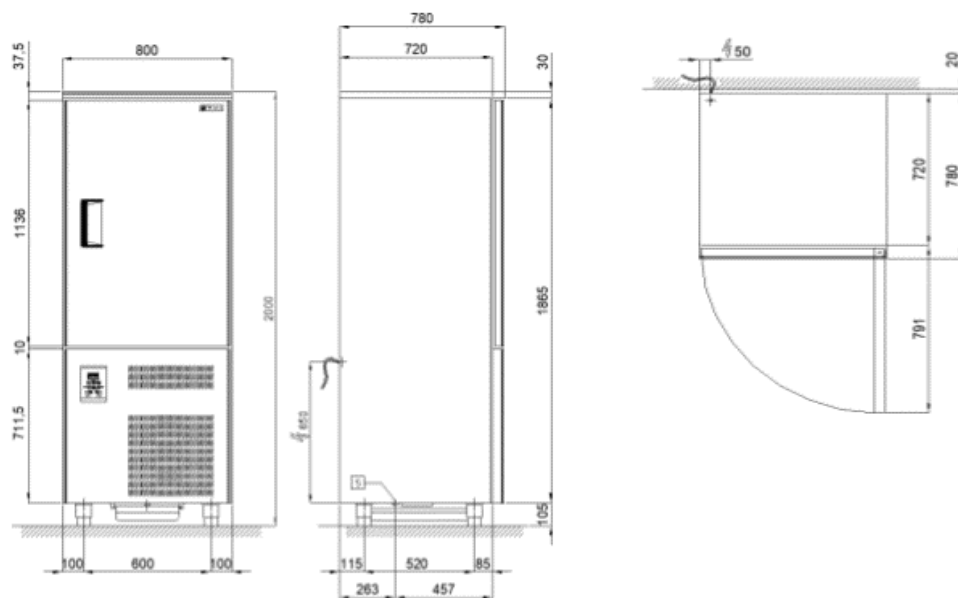


DÉTAILS DE L'INSTALLATION

MYCHILL IOGN I/I Transversal



MYCHILL 15GN I/I Transversal



RACCORDEMENT ÉLECTRIQUE

Alimentation électrique: câble 3x 1,5 mm² avec fiche Schuko