

iSensor DE TABLE

SPÉCIFICATIONS TECHNIQUES

	iSensor S		iSensor M		iSensor L	
Sans gaz inerte	TIS8D1E2	TIM101E2	TIM161E2	TIM201E2	TIL201E2	TIL202E2
Avec gaz inerte	TIS8D1G2	TIM101G2	TIM161G2	TIM201G2	TIL201G2	TIL202G2
Mesures extérieures (largeur x profondeur x hauteur) (mm)	388x546x389		475x616x438		620x626x453	
Couvercle	Coupole		Coupole		Coupole	
Système d'ouverture	Automatique		Automatique		Automatique	
Mesures chambre (largeur x profondeur x hauteur) (mm)	328x385x162		412x453x200		560x465x210	
Pompe à vide Busch (m ³ /h)	8	10	16	20	20	
Position de la barre de soudure						
Cycle de vide approximatif (secondes)	40	42	30	28	40	35
Longueur de la barre de soudure (mm)	315		405		455	455 + 455
Poids (kg)	36	47	48,5	55	64	67
Poids brut (kg)	43	54	62	64,5	76,5	78
Dimensions de l'emballage (largeur x profondeur x hauteur) (mm)	626 x 528 x 640		695 x 615 x 660		825 x 765 x 660	
Puissance (kW)	0,25	0,3	0,55	0,75	0,75	
Tension (V/Ph/Hz)	230/L+N/50-60		230/L+N/50-60		230/L+N/50-60	
Huile lubrifiante	SAE 10 alimentaire (ISO:32)					

SPÉCIFICATIONS GÉNÉRALES

Panneau de contrôle LCD
 10 programmes
 Connexion Bluetooth 4.0
 Barre de thermoscellage extractible sans connexion
 Equipé pour utiliser l'accessoire de vide externe
 Soft Air. Emballages des aliments délicats
 Función Stop. Possibilité de bloquer le vide pendant un certain temps ou tant que l'utilisateur le souhaite
 AutoClean Oil. Système d'autonettoyage de l'huile
 SCS (Self Calibration System). Système breveté de calibrage automatique de la machine d'emballage sous vide
 MCV (Multi Cycle Vacuum). Répétition de cycles de vide consécutifs
 Vacuum Standby. Maintient le vide à l'intérieur de la chambre pour une durée indéterminée
 Contrôle du vide par capteur
 Vac+ . Vide supplémentaire pour les aliments poreux
 Brevets iVac et iSeal qui garantissent une mise sous vide parfaite sans supervision
 Soudure double pour plus de sécurité (2x3 mm)
 Equipé d'une plaque intérieure de polyéthylène
 Construction en acier inoxydable AISI 304 18/10
 Cuve à angles arrondis pour faciliter le nettoyage
 Couvercle en méthacrylate transparent permettant de voir les aliments à mettre sous vide
 Indicateur latéral de niveau d'huile
 Mode automatique
 Application IOS et Android pour contrôler les programmes et gérer l'impression d'étiquettes

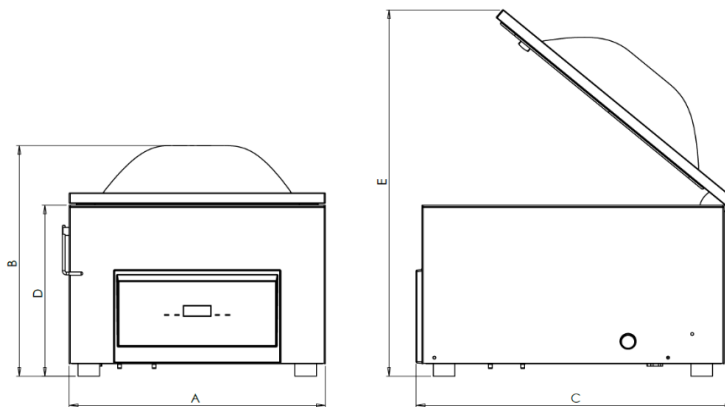
OPTIONS

Raccordement avec gaz inerte

ACCESSOIRES

Kit de vide externe
 Support avec roues
 Huile pour pompe à vide
 Sacs de vide pour la conservation
 Sacs de vide pour cuisson
 Mousse pour sonde cœur
 Plaque de polyéthylène de qualité alimentaire
 Cylindre de remplissage de sacs de vide
 Accessoire pour l'emballage des liquides
 Imprimante d'étiquettes thermiques adhésives avec Bluetooth LE 4.0
 Étiquettes thermocollantes
 Bacs GN pour vide
 Couvercles pour les bacs GN

DÉTAILS DE L'INSTALLATION



Sans gaz inerte	TIS8D1E2	TIM101E2	TIM161E2	TIM201E2	TIL201E2	TIL202E2
Avec gaz inerte	TIS8D1G2	TIM101G2	TIM161G2	TIM201G2	TIL201G2	TIL202G2
Dimension A (mm)	388		475			620
Dimension B (mm)	389		438			453
Dimension C (mm)	546		616			626
Dimension D (mm)	325		325			325
Dimension E (mm)	650		696			702