

goSensor S | M | L

SPÉCIFICATIONS TECHNIQUES



Code	goSensor S		goSensor M			goSensor L	
	TGS8F1E2	TGS8D1E2	TGM101E2	TGM161E2	TGM201E2	TGL201E2	TGL202E2
Mesures extérieures (largeur x profondeur x hauteur) (mm)	388 x 501 x 345	388 x 519 x 389	475 x 589 x 438			620 x 599 x 453	
Couvercle	Plat	Coupole	Coupole			Coupole	
Système d'ouverture	Manuel	Automatique	Automatique			Automatique	
Mesures chambre (largeur x profondeur x hauteur) (mm)	328 x 385 x 115	328 x 385 x 162	412 x 453 x 200			560 x 465 x 210	
Pompe à vide Becker (m ³ /h)	8		10	16	20	20	
Position de la barre de soudure							
Cycle de vide approximatif (secondes)	35	40	42	30	28	40	35
Longueur de la barre de soudure (mm)	315		405			455	455 + 455
Poids (kg)	32	36	47	48,5	55	64	67
Poids brut (kg)	39	43	54	62	64,5	76,5	78
Dimensions de l'emballage (largeur x profondeur x hauteur) (mm)	626 x 528 x 640		695 x 615 x 660			825 x 765 x 660	
Puissance (kW)	0,35		0,37	0,55	0,75	0,75	
Tension (V/Ph/Hz)	230/L+N/50-60		230/L+N/50-60			230/L+N/50-60	
Pression sous vide minimum (mbar)	2		2			2	
Huile lubrifiante	SAE 10 alimentaire (ISO:32)		SAE 10 alimentaire (ISO:32)			SAE 10 alimentaire (ISO:32)	

SPÉCIFICATIONS GÉNÉRALES

Panneau de contrôle LED à 7 segments
 Barre de thermoscellage extractible sans connexion
 Soft Air. Emballages des aliments délicats
 Fonction Stop. Possibilité de bloquer le vide pendant un certain temps ou tant que l'utilisateur le souhaite
 AutoClean Oil. Système d'autonettoyage de l'huile
 SCS (Self Calibration System). Système breveté de calibrage automatique de la machine d'emballage sous vide
 Contrôle du vide par capteur
 Vac+. Vide supplémentaire pour les aliments poreux
 Programme de conditionnement des liquides
 Soudure simple (4mm)
 Equipé d'une plaque intérieure de polyéthylène
 Construction en acier inoxydable AISI 304 18/10
 Cuve à angles arrondis pour faciliter le nettoyage
 Couvercle en méthacrylate transparent permettant de voir les aliments à mettre sous vide
 Indicateur latéral de niveau d'huile

OPTIONS

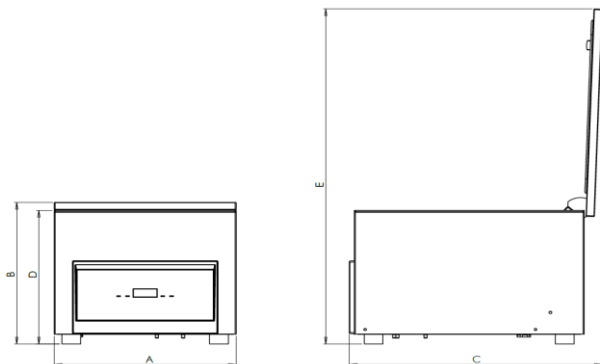
Pompe à vide Busch

ACCESSOIRES

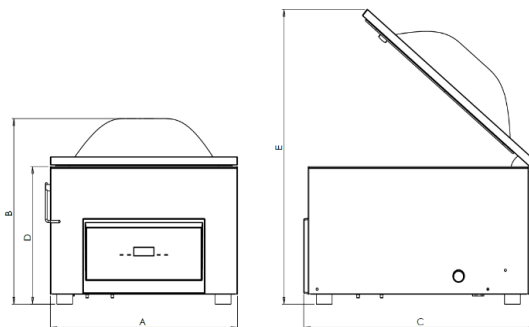
Support avec roues
 Huile pour pompe à vide
 Sacs de vide pour la conservation
 Sacs de vide pour cuisson
 Mousse pour sonde cœur
 Plaque noire de polyéthylène de qualité alimentaire
 Cylindre de remplissage de sacs de vide
 Accessoire pour l'emballage des liquides

DÉTAILS DE L'INSTALLATION

goSensor S couvercle plat



goSensor S | M | L couvercle coupole



	TGS8F1E2	TGS8D1E2	TGM101E2	TGM161E2	TGM201E2	TGL201E2	TGL202E2
Dimension A (mm)	388			475		620	
Dimension B (mm)	345	389		438		453	
Dimension C (mm)	540	519		589		599	
Dimension D (mm)	325			325		325	
Dimension E (mm)	815	650		696		702	