

# ÉTUVE

## 8 PLATEAUX | 10 PLATEAUX

### SPÉCIFICATIONS TECHNIQUES



	Étuve avec contrôle direct 8 plateaux	Étuve avec contrôle direct 8 plateaux	Étuve avec contrôle direct 10 plateaux
	<b>MYCHA250</b>	<b>MYCHA249</b>	<b>MYCHA248</b>
Code			
Capacité	8 x 460x330	8 x 600x400 8 x 600x600	10 x 600x400 10 x 600x600
Distance entre les glissières (mm)	70	70	70
Température maximale (°C)	50	50	50
Dimensions (largeur x profondeur x hauteur) (mm)	620 x 715 x 760	760 x 780 x 760	760 x 780 x 900
Poids (kg)	38	46	50
Dimensions de l'emballage (largeur x profondeur x hauteur) (mm)	895 x 827 x 864	830 x 900 x 1090	830 x 900 x 1090
Poids brut (kg)	52	63	67
Puissance (kW)	3	3	3
Tension (V/Ph/Hz)	230/L+N/50-60	230/L+N/50-60	230/L+N/50-60
Eau <sup>(1)</sup>	R ¾"	R ¾"	R ¾"
Pression de l'eau (kPa) <sup>(1)</sup>	150 - 400	150 - 400	150 - 400

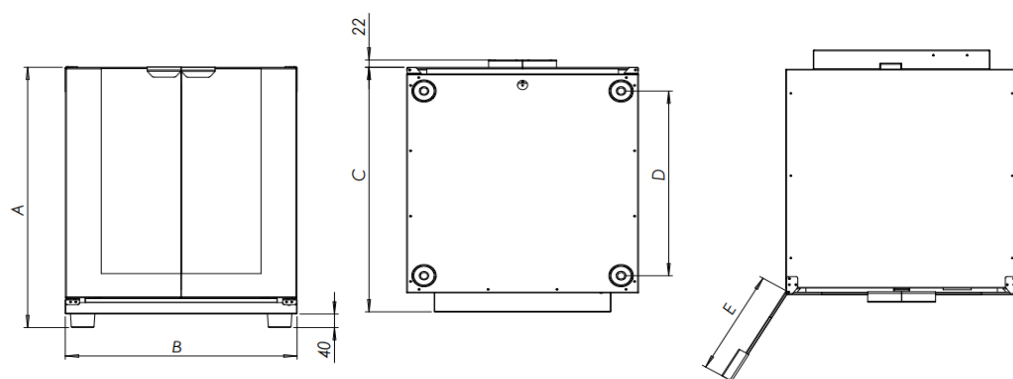
### SPÉCIFICATIONS GÉNÉRALES

Panneau de contrôle numérique intégré  
 Régulation de la température jusqu'à 50 °C  
 Génération automatique d'humidité  
 Glissières extractibles avec un espacement de 70 mm  
 Porte en verre trempé de 6 mm  
 Chambre à air pour éviter la condensation sur le dessus  
 Remplissage manuel du bac à eau  
 Collecteur frontal de condensats  
 Réglage manuel de l'humidité

### ACCESSOIRES

Kit de remplissage du bac à eau par bouton-poussoir <sup>(1)</sup>  
 Kit d'empliage pour les fours Bake et Bakershop (démontable)

## DÉTAILS DE L'INSTALLATION



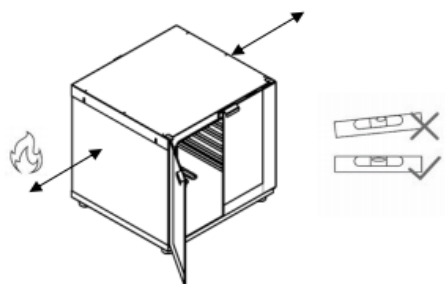
Modèle	A	B	C	D	E
MYCHA250	760 mm	620 mm	715 mm	540 mm	300 mm
MYCHA249	760 mm	760 mm	780 mm	600 mm	375 mm
MYCHA248	900 mm	760 mm	780 mm	600 mm	375 mm

## DISTANCES DE SÉCURITÉ

Côtés = 50 mm

Sources de chaleur = 1000 mm

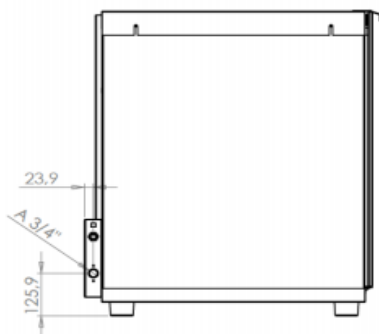
Doit être complètement de niveau



## RACCORDEMENT ÉLECTRIQUE

Modèle	Tension	Puissance (kW)	Courant assigné (A)	Cable d'alimentation
MYCHA250	230/L+N/50-60	3	13,0	H07RN-F 3G 1.5
MYCHA249	230/L+N/50-60	3	13	H07RN-F 3G 1.5
MYCHA248	230/L+N/50-60	3	13	H07RN-F 3G 1.5

## RACCORDEMENT D'EAU



**A** Connexion 3/4" eau traitée

<b>Qualité de l'eau</b>	Température < 30°C
	Pression de 150 à 400 kPa débit dynamique
	Dureté entre 3° et 6° FH
	PH entre 6,5 et 8,5
	Chlorures inférieurs à 30 ppm
Utilisation d'un adoucisseur d'eau et d'un filtre nécessaire	