

COMPACT EVOLUTION 6 GN 2/3 | 6 GN 1/1 | 9 GN 1/1 | 6 GN 1/1 T

SPÉCIFICATIONS TECHNIQUES



	COMPACT EVOLUTION 6 GN 2/3	COMPACT EVOLUTION 6 GN 1/1	COMPACT EVOLUTION 9 GN 1/1	COMPACT EVOLUTION 6 GN 1/1 T
Capacité GN Prof. 20 mm / Prof. 40 mm / Prof. 65 mm (glissières à plusieurs niveaux)	12 / 6 / 4 x 2/3 GN	12 / 6 / 4 x 1/1 GN	18 / 9 / 6 x 1/1 GN	12 / 6 / 4 x 1/1 GN
Distance entre les glissières GN (mm)	50	50	50	50
Recommandé pour (n) repas par jour	20-80	30-100	50-150	30-100
Température maximale (°C)	300	300	300	300
Dimensions (largeur x profondeur x hauteur) (mm)	520 x 623 x 662	520 x 800 x 662	520 x 800 x 822	760 x 595 x 662
Poids (kg)	60	72	89	76
Dimensions de l'emballage (largeur x profondeur x hauteur) (mm)	580 x 793 x 894	580 x 970 x 894	580 x 970 x 1057	802 x 765 x 894
Poids brut (kg)	70	82	99	86
Puissance (kW)	5,6	7,0	10,4	7,0
Tension (V/Ph/Hz)	230/L+N/50-60 230/3L/50-60 400/3L+N/50-60	230/L+N/50-60 230/3L/50-60 400/3L+N/50-60	230/3L/50-60 400/3L+N/50-60	230/L+N/50-60 230/3L/50-60 400/3L+N/50-60
Eau	R ¾"	R ¾"	R ¾"	R ¾"
Drainage	DN 40	DN 40	DN 40	DN 40
Pression de l'eau (kPa)	150 - 400	150 - 400	150 - 400	150 - 400

SPÉCIFICATIONS GÉNÉRALES

3 modes de cuisson:

- Convection de 30°C à 260°C
- Mixte de 30°C à 260°C
- Vapeur de 30°C à 130°C

Glissières GN à plusieurs niveaux

Arrêt du ventilateur à l'ouverture de la porte

Cuisson avec la sonde à cœur. Avec connecteur Plug&Play pour sonde monopoint, multipoint ou sous-vide indistinctement

Preheat & Cooldown. Préchauffage ou refroidissement automatique de la chambre de cuisson

MultiSteam. Technologie brevetée de double injection de vapeur

SmartClima Plus. Système intelligent de capteurs qui ajuste l'énergie et l'humidité dans la chambre en fonction du type et de la quantité d'aliments

DryOutPlus. Extraction active de l'humidité de la chambre de cuisson

SmartWind. Système de gestion intelligent du sens de rotation et aux 4 vitesses des turbines

MySmartCooking. Système de cuisson intelligent

400 Programmes + 10 phases de cuisson dans chaque programme

Multilevel & Just in Time

MyCloud. Connexion du four à un smartphone ou une tablet

Connexion WiFi, avec mise à jour à distance du logiciel du four

FastMenu. Créez un écran d'accès rapide uniquement aux programmes et fonctions

Cooking Check. Résumé de la consommation quotidienne, mensuelle ou annuelle

NightWatch. Poursuit automatiquement une cuisson de nuit après une coupure de courant

MyCare. Système de nettoyage automatique intelligent (4 niveaux + rinçage)

Écran large TFT tactile de 6,5 pouces

Connecteur magnétique pour sonde externe

Connexion USB

Chambre de cuisson très résistante en acier inoxydable AISI 304 18/10 à bords

arrondis, entièrement soudée et avec drainage intégré

Eclairage de la chambre par LED

Positionneur d'ouverture de porte

Porte à double vitrage de faible émissivité

Système de récupération d'eau avec vidange automatique

Poignée et composants en plastique avec traitement antibactérien

Indice de protection IPX5

Régénération automatique

OPTIONS

Ouverture de la porte sur le côté gauche

TSC (Contrôle de la stabilité thermique)

UltraVioletSteam. Technologie à rayons ultraviolets brevetée: vapeur totalement pure, stérilisée et exempte de pathogènes

ACCESSOIRES

Plateaux spéciaux pour chaque cuisson

Kit de 1ère installation

Kit réducteur de pression

Kit d'empilage + 2 kits de première installation

Kit adoucisseur (Cartouche incluse)

Cartouche d'adoucissement (Recharge)

Table avec étagère

Table avec glissières GN

Table pour empiler

Kit de douche pour le lavage

Chariot autonome pour 6 GN 1/1 (sauf COMPACT EVOLUTION 6 GN 1/1 T)

Supports muraux

Hotte à condensation de vapeur

Hotte à condensation de vapeur et d'odeurs avec filtre à charbon

Protection thermique

Kit de déviation des vapeurs de la cheminée

Fumoir MySmoker

Sonde multipoint

Sonde monopoint

Sonde sous-vide (monopoint)

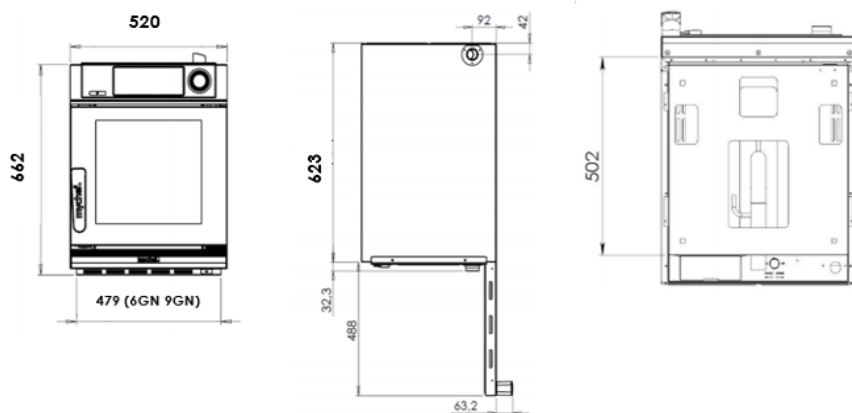
CleanDuo

Filtre à charbon pour la Hotte à condensation de vapeur et d'odeurs avec filtre à charbon

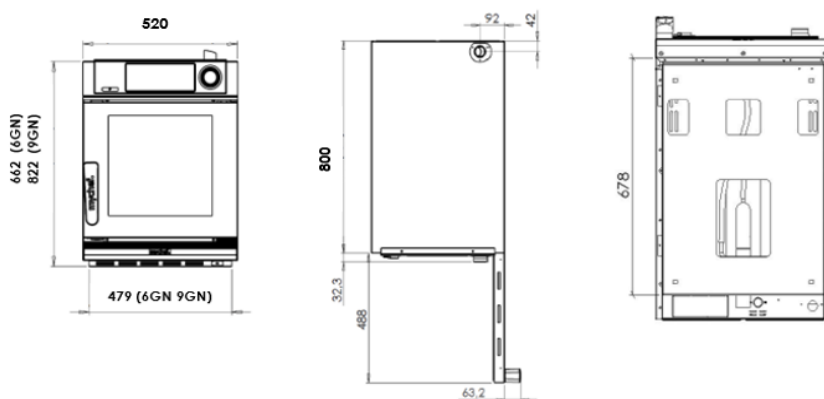
Connexion Ethernet avec indicateur de statut.

DÉTAILS DE L'INSTALLATION

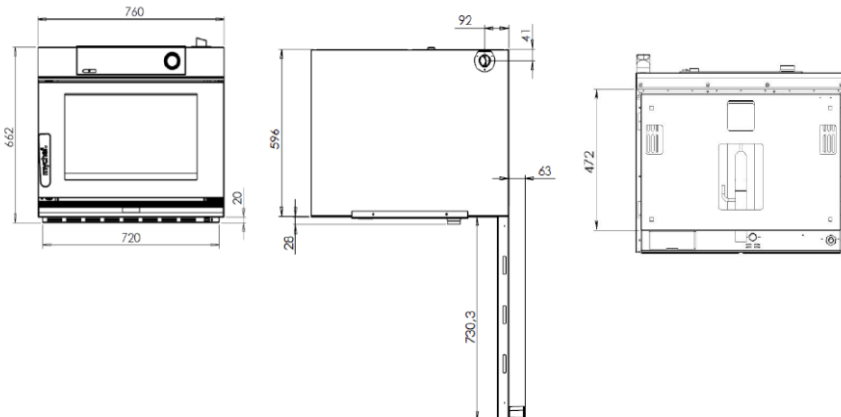
COMPACT EVOLUTION 6 GN 2/3



COMPACT EVOLUTION 6 GN 1/1 - 9 GN 1/1



COMPACT EVOLUTION 6 GN 1/1 T



DISTANCES DE SÉCURITÉ

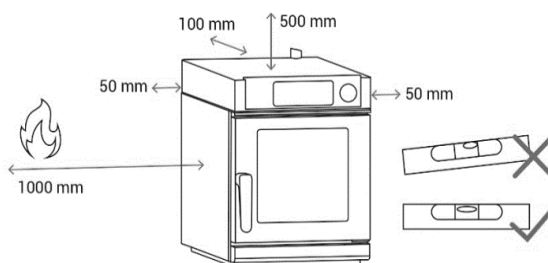
Côtés = 50 mm

Arrière = 100 mm

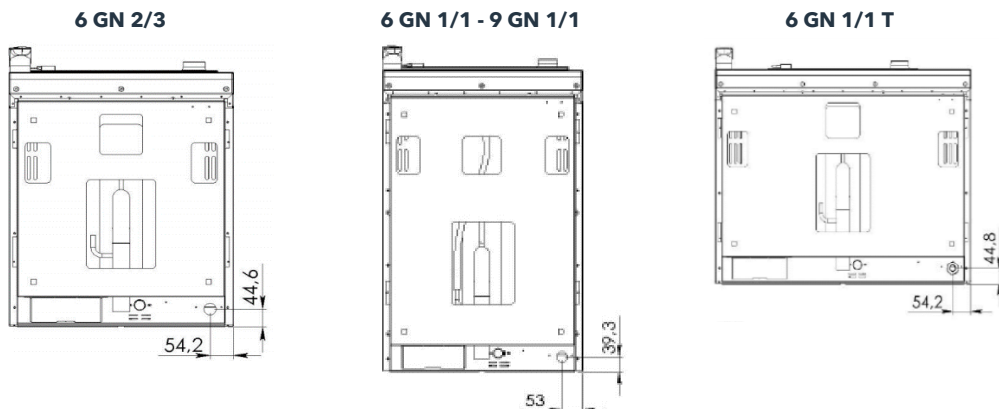
Supérieur = 500 mm

Sources de chaleur = 1000 mm

Doit être complètement de niveau

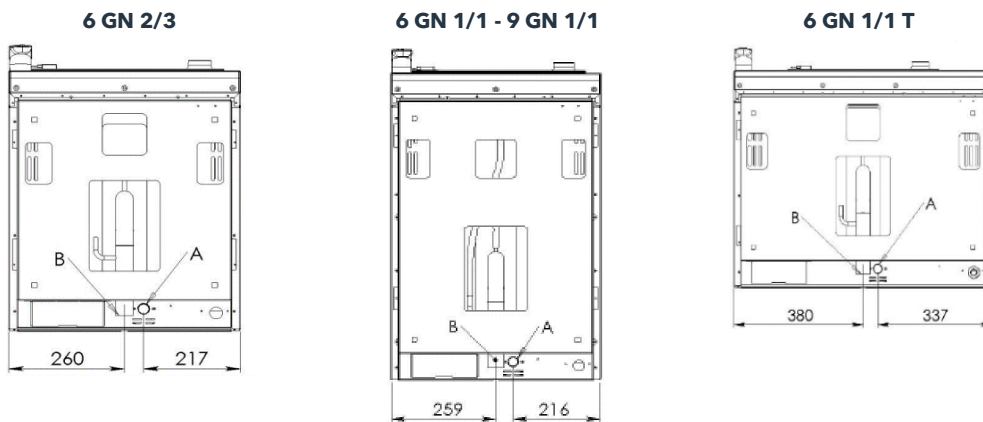


RACCORDEMENT ÉLECTRIQUE



Modèle	Tension	Puissance (kW)	Courant assigné (A)	Cable d'alimentation
6 GN 2/3	230/ L+N /50-60	5,6	25,0	H07RN-F 3G 2.5
	230/3L/50-60	5,6	13,0	H07RN-F 4G 1.5
	400/3L+N/50-60	5,6	13,0	H07RN-F 5G 1.5
6 GN 1/1	230/ L+N /50-60	7,0	30,4	H07RN-F 3G 4.0
	230/3L/50-60	7,0	16,0	H07RN-F 4G 1.5
	400/3L+N/50-60	7,0	16,0	H07RN-F 5G 1.5
9 GN 1/1	230/3L/50-60	10,4	23,0	H07RN-F 4G 2.5
	400/3L+N/50-60	10,4	23,0	H07RN-F 5G 2.5
6 GN 1/1 T	230/ L+N /50-60	7,0	30,4	H07RN-F 3G 4.0
	230/3L/50-60	7,0	16,0	H07RN-F 4G 1.5
	400/3L+N/50-60	7,0	16,0	H07RN-F 5G 1.5

RACCORDEMENT D'EAU



A Connexion 3/4" eau traitée **B** Drainage DN 40

Qualité de l'eau

Température < 30°C
 Pression de 150 à 400 kPa débit dynamique
 Dureté entre 3° et 6° FH
 PH entre 6,5 et 8,5
 Chlorures inférieurs à 30 ppm
 Utilisation d'un adoucisseur d'eau et d'un filtre nécessaire