

BAKE 4 600x400 | 6 600x400 | 10 600x400

SPÉCIFICATIONS TECHNIQUES



	BAKE 4	BAKE 6	BAKE 10
Capacité	4 x 600x400 mm	6 x 600x400 mm	10 x 600x400 mm
Distance entre les glissières (mm)	85	85	85
Recommandé pour (n) baguettes par heure (grammage 250 g, diamètre 54 cm)	60	90	150
Recommandé pour (n) croissants par heure (grammage 85 g, diamètre 10 cm)	192	288	480
Température maximale (°C)	260	260	260
Dimensions (largeur x profondeur x hauteur) (mm)	760 x 785 x 750	760 x 785 x 865	760 x 785 x 1155
Poids (kg)	79	94	156
Dimensions de l'emballage (largeur x profondeur x hauteur) (mm)	900 x 830 x 1070	900 x 830 x 1070	890 x 830 x 1350
Poids brut (kg)	95	110	166
Puissance (kW)	7,3	12,6	18,9
Tension (V/Ph/Hz)	400/3L+N/50-60	400/3L+N/50-60	400/3L+N/50-60
Eau	R ¾"	R ¾"	R ¾"
Drainage	DN 40	DN 40	DN 40
Pression de l'eau (kPa)	150 - 400	150 - 400	150 - 400

SPÉCIFICATIONS GÉNÉRALES

Panneau de contrôle des LED

Régulation de l'humidité, de la température, du temps et de la vitesse du ventilateur

3 modes de cuisson:

- Convection de 30°C à 260°C
- Mixte de 30°C à 260°C
- Vapeur de 30°C à 130°C

MultiSteam. Technologie brevetée de double injection de vapeur

Chambre de cuisson très résistante en acier inoxydable AISI 304

18/10 à bords arrondis, entièrement soudée et avec drainage intégrée

Glissières en L faciles à nettoyer

Signal visuel et acoustique de fin de cuisson

Arrêt du ventilateur à l'ouverture de la porte

Porte à double vitrage de faible émissivité

Positionneur d'ouverture de porte

Système de récupération d'eau avec vidange automatique

Preheat. Préchauffage automatique

SmartWind. Système de gestion intelligent du sens de rotation et aux 2 vitesses des ventilateurs

DryOutPlus. Extraction active de l'humidité de la chambre de cuisson

Eclairage de la chambre par LED

Système d'autonettoyage MyCare

Siphon intégré

Poignée et composants en plastique avec traitement antibactérien

Indice de protection IPX5

Régénération manuelle

OPTIONS

Ouverture de la porte sur le côté gauche

Tension 230V/L+N/50-60 (seulement BAKE 4)

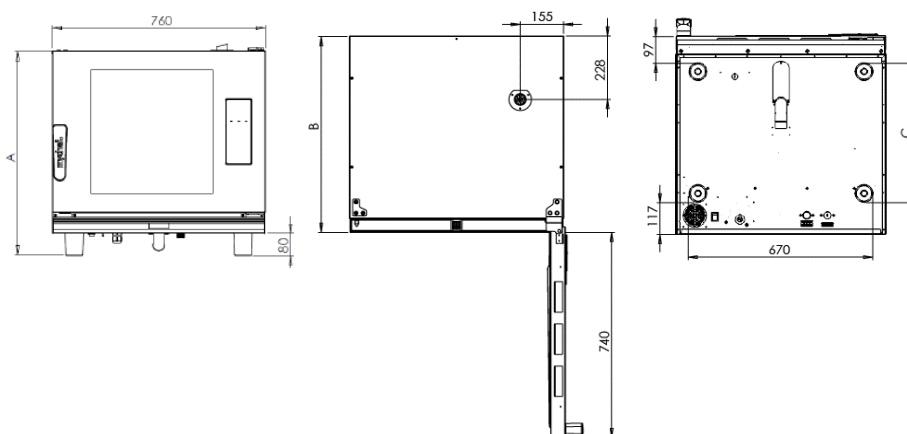
Tension 230V/3L/50-60

ACCESSOIRES

Connexion WiFi. Cela inclut:

- Cloud. Créer, sauvegarder ou modifier des recettes et les envoyer au four
 - Commande à distance du four à partir d'un smartphone ou d'une tablette
 - Commande vocale du four compatible avec Google Home
- UltraVioletSteam. Technologie à rayons ultraviolets brevetée: vapeur totalement pure, stérilisée et exempte de pathogènes
- Plateaux spéciaux pour chaque cuisson
- Kit de 1ère installation Cook Pro
- Kit réducteur de pression
- Kit d'empilage + 2 kits de première installation
- Kit adoucisseur (Cartouche incluse)
- Cartouche d'adoucissement (Rechange)
- Kit de refroidissement de drainage
- Support avec glissières 600x400
- Base d'empilage
- Kit de pieds ajustables
- Kit d'aspiration frontale
- Hotte à condensation de vapeur
- Hotte à condensation frontale de la vapeur
- Hotte à condensation frontale de vapeur et d'odeurs avec filtre à charbon
- Kit de déviation des vapeurs de la cheminée
- Étuve avec contrôle direct pour 8 glissières
- Étuve avec contrôle direct pour 10 glissières
- Kit de superposition pour étuve - Bake
- Kit de douche pour le lavage
- CleanDuo

DÉTAILS DE L'INSTALLATION



Modèle	A	B	C
4 600x400	750 mm	785 mm	585 mm
6 600x400	865 mm	785 mm	585 mm
10 600x400	1155 mm	785 mm	585 mm

DISTANCES DE SÉCURITÉ

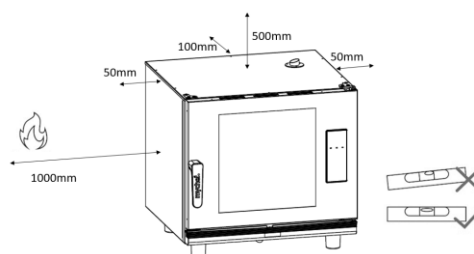
Côtés = 50 mm

Arrière = 100 mm

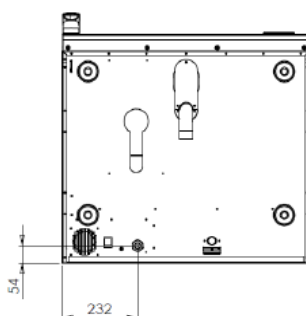
Supérieur = 500 mm

Sources de chaleur = 1000 mm

Doit être complètement de niveau

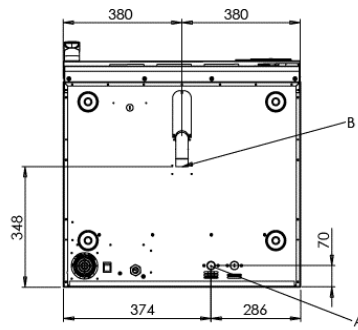


RACCORDEMENT ÉLECTRIQUE



Modèle	Tension	Puissance (kW)	Courant assigné (A)	Cable d'alimentation
4 600x400	230/L+N/50-60	7,3	31,7	H07RN-F 3G 4.0
	230/3L /50-60	7,3	19,8	H07RN-F 4G 4.0
	400/3L+N/50-60	7,3	11,4	H07RN-F 5G 1.5
6 600x400	230/3L /50-60	12,6	34,6	H07RN-F 4G 6.0
	400/3L+N/50-60	12,6	20,0	H07RN-F 5G 2.5
10 600x400	230/3L /50-60	18,9	51,9	H07RN-F 4G 10.0
	400/3L+N/50-60	18,9	30,0	H07RN-F 5G 4.0

RACCORDEMENT D'EAU



A Connexion 3/4" eau traitée

B Drainage DN 40

Qualité de l'eau

Température < 30°C

Pression 150 à 400 kPa débit dynamique

Dureté entre 3° et 6° FH

PH entre 6,5 et 8,5

Chlorures inférieurs à 30 ppm

Utilisation d'un adoucisseur d'eau et d'un filtre nécessaire