

iCOOK 6 GN 1/1 | 6 GN 2/1 | 10 GN 1/1 | 10 GN 2/1

CARACTERÍSTICAS TÉCNICAS



**iCOOK
6 GN 1/1**

**iCOOK
6 GN 2/1**

	iCOOK 6 GN 1/1		iCOOK 6 GN 2/1	
	Eléctrica	Gas	Eléctrica	Gas
Alimentación	Eléctrica		Gas	
Capacidad GN 65 mm	6 x GN 1/1		6 x GN 2/1	
Distancia entre guías GN (mm)	68	80	85	
Recomendados para (n) raciones al día	40-110	55-120	60-180	110-240
Temperatura máxima (°C)	280	280	280	280
Dimensiones (Ancho x Fondo x Alto) (mm)	760 x 725 x 750	760 x 842 x 854	760 x 1050 x 865	760 x 1168 x 854
Peso (kg)	80	130	118	135
Dimensiones embalaje (Ancho x Fondo x Alto) (mm)	840 x 940 x 950	830 x 900 x 1080	830 x 1150 x 1070	830 x 1359 x 1080
Peso con embalaje (kg)	96	143	136	148
Potencia eléctrica (kW)	9,3	0,805	18,6	0,805
Potencia de gas (G20, G30 o G31) (kW)	-	13	-	20
Entrada de gas	-	Hembra G½"	-	Hembra G½"
Voltaje (V/Ph/Hz)	400/3L+N/50-60	230V/L+N/50-60	400/3L+N/50-60	230V/L+N/50-60
Agua	R ¾"	R ¾"	R ¾"	R ¾"
Desagüe	DN 40	DN 40	DN 40	DN 40
Presión de agua (kPa)	150 - 400	150 - 400	150 - 400	150 - 400



**iCOOK
10 GN 1/1**

**iCOOK
10 GN 2/1**

	iCOOK 10 GN 1/1		iCOOK 10 GN 2/1	
	Eléctrica	Gas	Eléctrica	Gas
Alimentación	Eléctrica		Gas	
Capacidad GN 65 mm	10 x GN 1/1		10 x GN 2/1	
Distancia entre guías GN (mm)	68	80	80	
Recomendados para (n) raciones al día	80-160	80-160	150-300	160-320
Temperatura máxima (°C)	280	280	280	280
Dimensiones (Ancho x Fondo x Alto) (mm)	760 x 725 x 1020	760 x 842 x 1144	760 x 1050 x 1155	760 x 1168 x 1144
Peso (kg)	112	147	146	150
Dimensiones embalaje (Ancho x Fondo x Alto) (mm)	840 x 940 x 1220	890 x 830 x 1370	830 x 1150 x 1380	890 x 1359 x 1370
Peso con embalaje (kg)	128	160	166	163
Potencia eléctrica (kW)	18,6	0,805	27,9	0,805
Potencia de gas (G20, G30 o G31) (kW)	-	20	-	35
Entrada de gas	-	Hembra G½"	-	Hembra G½"
Voltaje (V/Ph/Hz)	400/3L+N/50-60	230V/L+N/50-60	400/3L+N/50-60	230V/L+N/50-60
Agua	R ¾"	R ¾"	R ¾"	R ¾"
Desagüe	DN 40	DN 40	DN 40	DN 40
Presión de agua (kPa)	150 - 400	150 - 400	150 - 400	150 - 400

ESPECIFICACIONES GENERALES

Panel de control TFT táctil 10" con conexión WiFi
 Regulación de humedad, temperatura, tiempo y velocidad del ventilador
 3 modos de cocción:

- Convección de 30°C a 280°C
- Mixto de 30°C a 280°C
- Vapor de 30°C a 130°C

MultiSteam. Tecnología patentada de doble inyección de vapor Smartclima Plus. Sistema inteligente de sensores que ajustan la energía y la humedad en la cámara en función del tipo y cantidad de alimentos
 SmartWind. 4 velocidades (modelos con alimentación eléctrica) y 6 velocidades (modelos con alimentación a gas) de ventilador e inversor de giro
 DryOut Plus. Extracción activa de la humedad de la cámara de cocción
 Preheat & Cooldown. Pre calentamiento o enfriamiento automático de la cámara de cocción
 400 programas con 10 fases de cocción cada uno
 MyCloud. Visualiza el estado de cocción, creas y guarda recetas desde cualquier lugar y envíalas a tu horno desde tu móvil o tablet
 Sonda interna multipunto
 Iluminación LED de la cámara
 Cámara de cocción de alta resistencia en acero inox AISI 304 18/10 con cantos redondeados, completamente soldada y con desagüe integrado
 Guías en C con sistema antivuelco de fácil limpieza
 Señalización de fin de cocción visual y acústica
 Paro del ventilador al abrir la puerta
 Puerta de triple cristal abatible bajo emisivo
 Posicionador apertura de puerta
 Recogeaguas en puerta y marco, con desagüe
 Sistema de lavado automático MyCare (4 niveles + aclarado)
 Sifón integrado
 Conexión USB
 Maneta y componentes plásticos con tratamiento antibacteriano
 Grado de Protección IPX5

OPCIONES

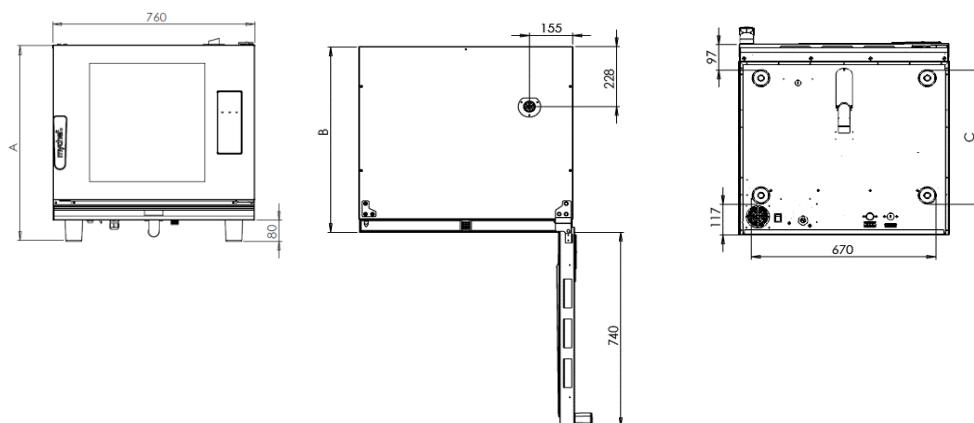
Apertura de puerta a mano izquierda
 TSC (Thermal Stability Control) (solo modelos con alimentación eléctrica)
 Voltaje 230V/3L/50-60 (solo modelos con alimentación eléctrica)

ACCESORIOS

Bandejas especiales para cada cocción
 UltraVioletSteam
 Kit de instalación hidráulica
 Kit de apilado + 2 kits de instalación hidráulica
 Kit reductor de presión (solo modelos con alimentación eléctrica)
 Kit descalcificador
 Cartucho descalcificador
 Kit refrigeración desagüe (solo modelos con alimentación eléctrica)
 Soporte con guías GN 1/1 y GN 2/1
 Base para apilados
 Kit de patas regulables
 Kit de aspiración frontal
 Kit ducha de lavado
 Campana de condensación de vapor (solo modelos con alimentación eléctrica)
 Campana de condensación frontal de vapor (solo modelos con alimentación eléctrica)
 Campana de condensación de vapor y olores con filtro de carbono (solo modelos con alimentación eléctrica)
 Kit de desviación de vapores de la chimenea (solo modelos con alimentación eléctrica)
 Sonda magnética Sous-vide (1 punto)
 Kit para conexión externa de sonda magnética
 Detergente CleanDuo
 Ahumador MySmoker
 Filtro de carbono para Campana de condensación de vapor y olores con filtro de carbono (solo modelos con alimentación eléctrica)

DATOS PARA LA INSTALACIÓN

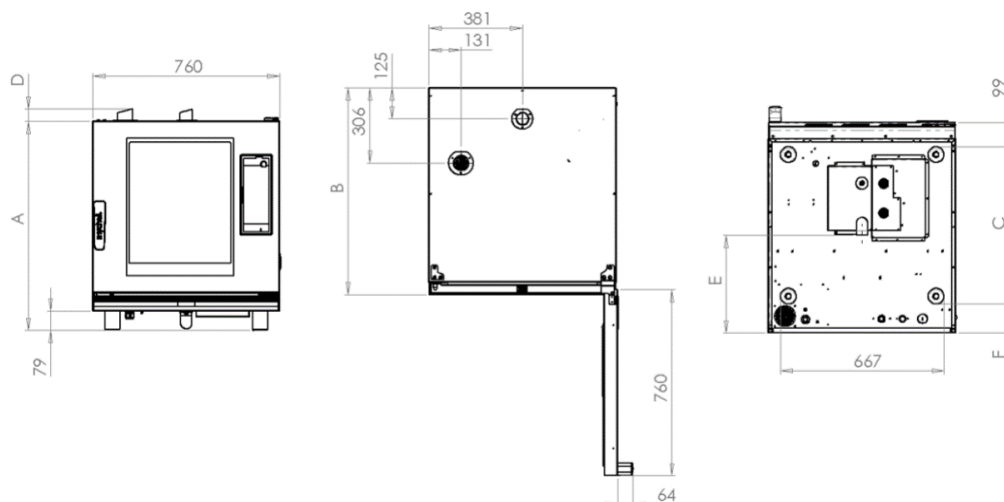
iCOOK eléctrico



Modelo	A	B	C
6 GN 1/1	750 mm	725 mm	510 mm
10 GN 1/1	1022 mm	725 mm	510 mm
6 GN 2/1	865 mm	1050 mm	510 mm
10 GN 2/1	1155 mm	1050 mm	510 mm

DATOS PARA LA INSTALACIÓN

iCOOK a gas



Modelo	A	B	C
6 GN 1/1	854 mm	842 mm	643 mm
10 GN 1/1	1144 mm	842 mm	643 mm
6 GN 2/1	854 mm	1168 mm	969 mm
10 GN 2/1	1144 mm	1168 mm	969 mm

DISTANCIA DE SEGURIDAD

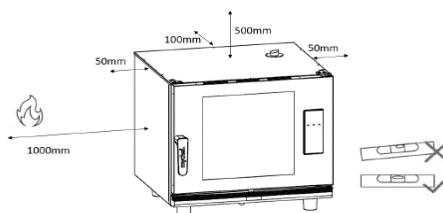
Laterales = 50 mm

Trasera = 100 mm

Superior = 500 mm

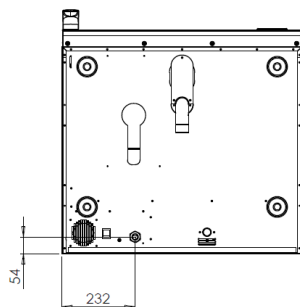
Fuentes de calor = 1000 mm

Debe situarse completamente a nivel



CONEXIÓN ELÉCTRICA

iCOOK eléctrico



Modelo	Voltaje	Potencia (kW)	Corriente (A)	Tipo de cable
6 GN 1/1	400/3L+N/50-60	9,3	14,3	H07RN-F 5G 1.5
	230/3L/50-60	9,3	24,8	H07RN-F 4G 2.5
10 GN 1/1	400/3L+N/50-60	18,6	28,7	H07RN-F 5G 4.0
	230/3L/50-60	18,6	49,6	H07RN-F 4G 10.0
6 GN 2/1	400/3L+N/50-60	18,6	28,7	H07RN-F 5G 4.0
	230/3L/50-60	18,6	49,6	H07RN-F 4G 10.0
10 GN 2/1	400/3L+N/50-60	27,9	43	H07RN-F 5G 10.0
	230/3L/50-60	27,9	74,5	H07RN-F 4G 35.0

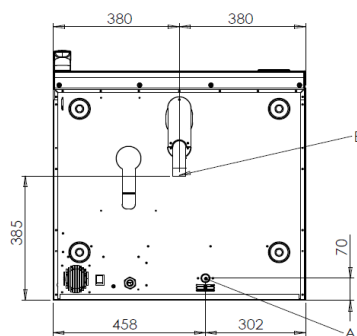
CONEXIÓN ELÉCTRICA

iCOOK a gas

Modelo	Potencia (kW)	Corriente (A)	Tipo de cable
6 GN 1/1	0,805	3,5	H07RN-F 3G 1.5
6 GN 2/1	0,805	3,5	H07RN-F 3G 1.5
10 GN 1/1	0,805	3,5	H07RN-F 3G 1.5
10 GN 2/1	0,805	3,5	H07RN-F 3G 1.5

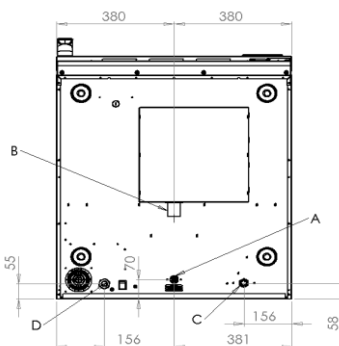
CONEXIÓN HÍDRICA

iCOOK eléctrico



A Conexión 3/4" agua tratada **B** Desagüe DN 40

iCOOK a gas



A Conexión 3/4" agua tratada **B** Desagüe DN 40 **C** Conexión de gas **D** Conexión eléctrica

Calidad del agua

- Temperatura < 30°C
- Presión de 150 a 400 kPa flujo dinámico
- Dureza entre 3° y 6° FH
- PH entre 6,5 y 8,5
- Cloruros inferiores a 30 ppm
- Uso de descalcificador y filtro obligatorio