

FERMENTADORA 8 BANDEJAS | 10 BANDEJAS

CARACTERÍSTICAS TÉCNICAS



	Fermentadora con control directo 8 bandejas	Fermentadora con control directo 8 bandejas	Fermentadora con control directo 10 bandejas
	MYCHA250	MYCHA249	MYCHA248
Código	MYCHA250	MYCHA249	MYCHA248
Capacidad	8 x 460x330	8 x 600x400 8 x 600x600	10 x 600x400 10 x 600x600
Distancia entre guías (mm)	70	70	70
Temperatura máxima (°C)	50	50	50
Dimensiones (ancho x fondo x alto) (mm)	620 x 715 x 760	760 x 780 x 760	760 x 780 x 900
Peso (kg)	38	46	50
Dimensiones embalaje (ancho x fondo x alto) (mm)	895 x 827 x 864	830 x 900 x 1090	830 x 900 x 1090
Peso con embalaje (kg)	52	63	67
Potencia (kW)	3	3	3
Voltaje (V/Ph/Hz)	230/L+N/50-60	230/L+N/50-60	230/L+N/50-60
Agua ⁽¹⁾	R ¾"	R ¾"	R ¾"
Presión de agua (kPa) ⁽¹⁾	150 - 400	150 - 400	150 - 400

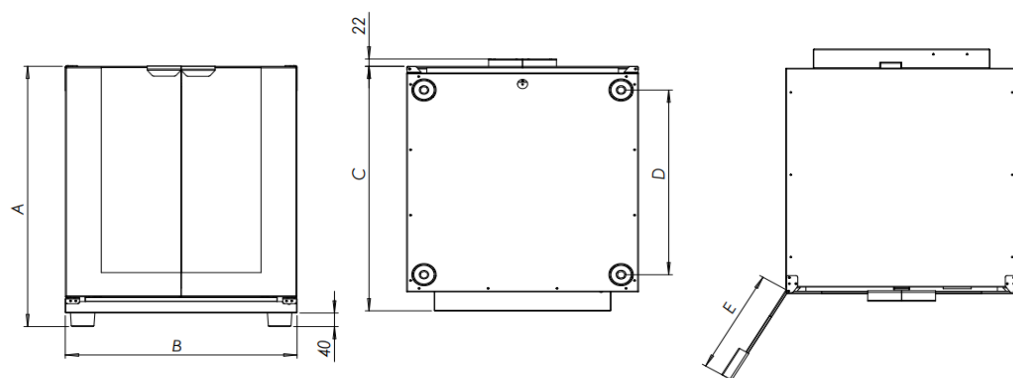
ESPECIFICACIONES GENERALES

Panel de control digital integrado
Regulación de temperatura hasta 50°C
Generación automática de humedad
Guías extraíbles con separación 70mm
Puerta cristal templado de 6mm
Cámara de aire para evitar condensación en el techo
Llenado de bandeja del agua manual
Recolector frontal de condensados
Regulación manual de la humedad

ACCESORIOS

Kit llenado de bandeja de agua mediante pulsador ⁽¹⁾
Kit de apilado para hornos Bake y Bakershop (desmontable)

DATOS PARA LA INSTALACIÓN



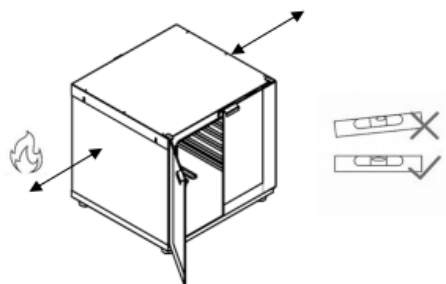
Modelo	A	B	C	D	E
MYCHA250	760 mm	620 mm	715 mm	540 mm	300 mm
MYCHA249	760 mm	760 mm	780 mm	600 mm	375 mm
MYCHA248	900 mm	760 mm	780 mm	600 mm	375 mm

DISTANCIA DE SEGURIDAD

Laterales = 50 mm

Fuentes de calor = 1000 mm

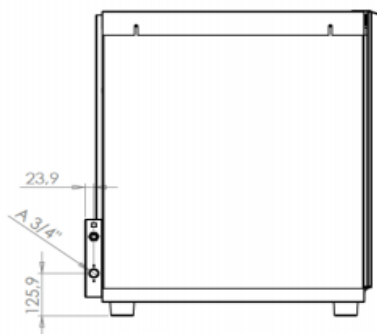
Debe situarse completamente a nivel



CONEXIÓN ELÉCTRICA

Modelo	Voltaje	Potencia (kW)	Corriente (A)	Tipo de cable
MYCHA250	230/L+N/50-60	3	13,0	H07RN-F 3G 1.5
MYCHA249	230/L+N/50-60	3	13	H07RN-F 3G 1.5
MYCHA248	230/L+N/50-60	3	13	H07RN-F 3G 1.5

CONEXIÓN DE AGUA



A Conexión 3/4" agua tratada

Calidad del agua	Temperatura < 30°C
	Presión de 150 a 400 kPa flujo dinámico
	Dureza entre 3° y 6° FH
	PH entre 6,5 y 8,5
	Cloruros inferiores a 30 ppm
Uso de descalcificador y filtro obligatorio	