

BAKE 4 600x400 | 6 600x400 | 10 600x400

CARACTERÍSTICAS TÉCNICAS



	BAKE 4	BAKE 6	BAKE 10
Capacidad	4 x 600x400 mm	6 x 600x400 mm	10 x 600x400 mm
Distancia entre guías (mm)	85	85	85
Recomendado para (n) baguettes por hora (gramaje 250 g, diámetro 54 cm)	60	90	150
Recomendado para (n) croissants por hora (gramaje 85 g, diámetro 10 cm)	192	288	480
Temperatura máxima (°C)	260	260	260
Dimensiones (ancho x fondo x alto) (mm)	760 x 785 x 750	760 x 785 x 865	760 x 785 x 1155
Peso (kg)	79	94	156
Dimensiones embalaje (ancho x fondo x alto) (mm)	900 x 830 x 1070	900 x 830 x 1070	890 x 830 x 1350
Peso con embalaje (kg)	95	110	166
Potencia (kW)	7,3	12,6	18,9
Voltaje (V/Ph/Hz)	400/3L+N/50-60	400/3L+N/50-60	400/3L+N/50-60
Agua	R ¾"	R ¾"	R ¾"
Desagüe	DN 40	DN 40	DN 40
Presión de agua (kPa)	150 - 400	150 - 400	150 - 400

ESPECIFICACIONES GENERALES

Panel de control LED
Regulación de humedad, temperatura, tiempo y velocidad del ventilador
3 modos de cocción:

- Convección de 30°C a 260°C
- Mixto de 30°C a 260°C
- Vapor de 30°C a 130°C

MultiSteam. Tecnología patentada de doble inyección de vapor
Cámara de cocción de alta resistencia en acero inox AISI 304 18/10 con cantos redondeados, completamente soldada y con desagüe integrado
Guías en L de fácil limpieza
Señalización de fin de cocción visual y acústica
Paro del ventilador al abrir la puerta
Puerta de doble cristal bajo emisivo
Posicionador apertura de puerta
Recogeaguas con vaciado automático
Preheat. Pre calentamiento o enfriamiento automático de la cámara de cocción
SmartWind. Sistema inteligente de gestión del sentido de giro y de las 2 velocidades de las turbinas
DryOut Plus. Extracción activa de la humedad de la cámara de cocción
Iluminación LED de la cámara
Sistema de lavado automático MyCare
Sifón integrado
Maneta y componentes plásticos con tratamiento antibacteriano
Grado de Protección IPX5
Regeneración Manual

OPCIONES

Apertura de puerta a mano izquierda
Voltaje 230V/L+N/50-60 (solo BAKE 4)
Voltaje 230V/3L/50-60

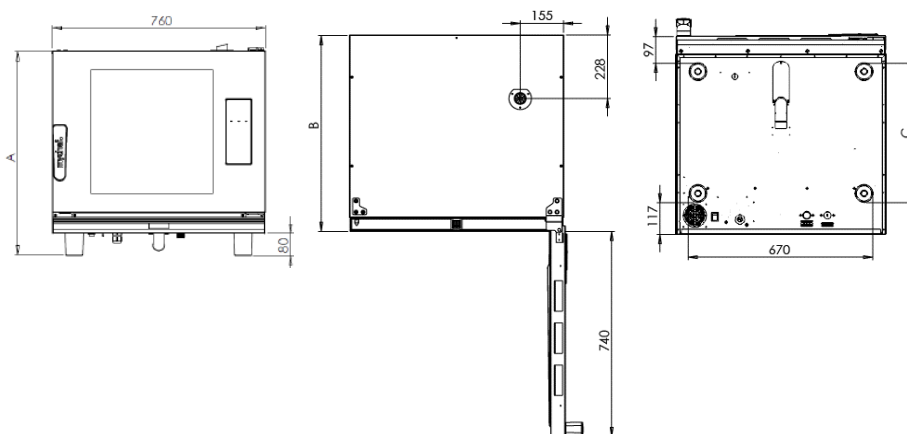
ACCESORIOS

Conexión WiFi. Incluye:

- Cloud. Crea, guarda o modifica recetas y las envía al horno
- Control remoto del horno desde smartphone o tablet
- Control del horno por voz compatible con Google Home

Bandejas especiales para cada cocción
UltraVioletSteam. Tecnología patentada de rayos ultravioleta: vapor totalmente puro, esterilizado y libre de patógenos
Kit de 1ª instalación
Kit reductor de presión
Kit de apilado + 2 kits de primera instalación
Kit Descalcificador (Cartucho incluido)
Cartucho descalcificador (Recambio)
Kit de refrigeración del desagüe
Soporte con guías 600 x 400
Base para apilados
Kit de patas regulables
Kit de aspiración frontal
Campana de condensación de vapor
Campana de condensación frontal de vapor
Campana de condensación frontal de vapor y olores con filtro de carbono
Kit de desviación de vapores de la chimenea
Fermentadora con control directo 8 bandejas
Fermentadora con control directo 10 bandejas
Kit de apilado fermentadora - Bake
Kit de ducha de lavado
Detergente CleanDuo

DATOS PARA LA INSTALACIÓN



Modelo	A	B	C
4 600x400	750 mm	785 mm	585 mm
6 600x400	865 mm	785 mm	585 mm
10 600x400	1155 mm	785 mm	585 mm

DISTANCIA DE SEGURIDAD

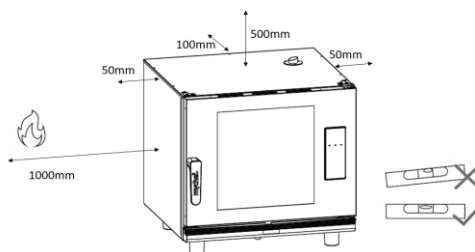
Laterales = 50 mm

Trasera = 100 mm

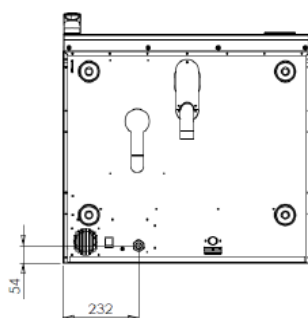
Superior = 500 mm

Fuentes de calor = 1000 mm

Debe situarse completamente a nivel

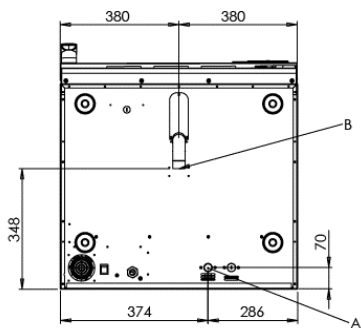


CONEXIÓN ELÉCTRICA



Modelo	Voltaje	Potencia (kW)	Corriente (A)	Tipo de cable
4 600x400	230/L+N/50-60	7,3	31,7	H07RN-F 3G 4.0
	230/3L /50-60	7,3	19,8	H07RN-F 4G 4.0
	400/3L+N/50-60	7,3	11,4	H07RN-F 5G 1.5
6 600x400	230/3L /50-60	12,6	34,6	H07RN-F 4G 6.0
	400/3L+N/50-60	12,6	20,0	H07RN-F 5G 2.5
10 600x400	230/3L /50-60	18,9	51,9	H07RN-F 4G 10.0
	400/3L+N/50-60	18,9	30,0	H07RN-F 5G 4.0

CONEXIÓN DE AGUA



A Conexión 3/4" agua tratada

B Desagüe DN 40

Calidad del agua	Temperatura < 30°C
	Presión de 150 a 400 kPa flujo dinámico
	Dureza entre 3° y 6° FH
	PH entre 6,5 y 8,5
	Cloruros inferiores a 30 ppm
Uso de descalcificador y filtro obligatorio	