

Mychef Cook Up 4GN 1/1



CARACTERÍSTICAS TÉCNICAS

Capacidad GN 65 mm	4 x 1/1GN
Distancia entre guías GN	68 mm
Comidas por día	35-90
Temperatura máxima	260 °C
Dimensiones (AnchoxFondoxAlto)	760x710x615
Peso	96 kg
Dimensiones embalaje (AnchoxFondoxAlto)	890x830x1070
Peso bruto	105 kg
Potencia	6,3kW
Voltaje	400V/3L+N/50-60
Agua	R 3/4"
Desagüe	DN 40
Presión de agua	150 - 400 kPa

ESPECIFICACIONES GENERALES

- Panel de control LED
- Regulación de humedad, temperatura, tiempo y velocidad
- Cocción a convección de 30°C a 260°C
- Cocción modo vapor de 30°C a 130°C
- Cocción modo mixto de 30°C a 260°C
- Cámara de alta inercia térmica
- Paro del ventilador al abrir la puerta
- Dos velocidades de ventilador e inversor de giro
- Iluminación LED de la cámara
- Puerta de doble cristal abatible bajo emisivo
- Posicionador apertura de puerta
- Guías GN
- Recogeaguas en puerta y marco, con desagüe
- Pre calentamiento automático

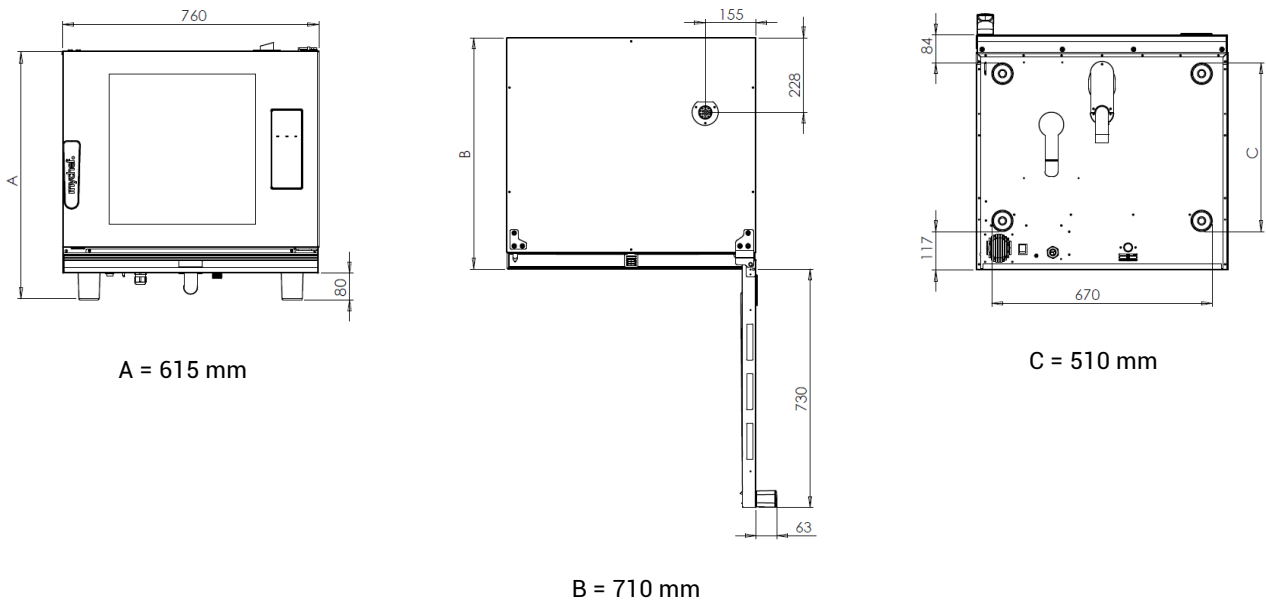
OPCIONALES

- Apertura de puerta a mano izquierda
- Voltaje 230V/3L/50-60
- Voltaje 230/L+N/50-60

ACCESORIOS

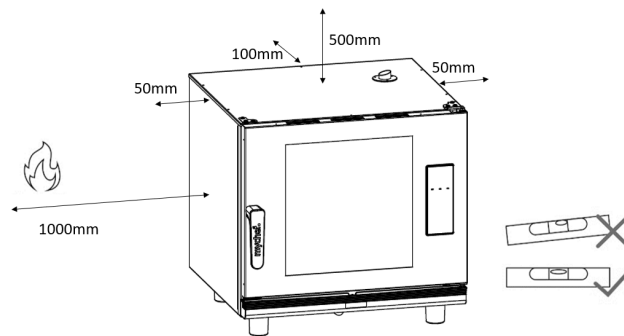
- Bandejas especiales para cada cocción
- Ducha de lavado
- Campana de condensación
- Detergente DA21
- MySmoker
- Bastidor de soporte
- Sifón
- Kit de refrigeración del desagüe
- Conexión WiFi
- Control remoto MyCloud
- Compatible con control por voz de Google Home

DATOS PARA LA INSTALACIÓN



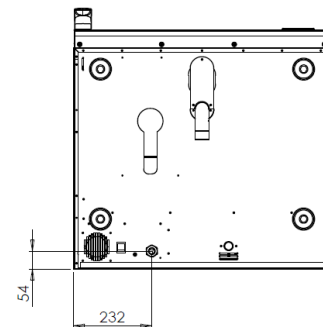
DISTANCIAS DE SEGURIDAD

- Laterales = 50 mm
- Trasera = 100 mm
- Superior = 500 mm
- Fuentes de calor = 1000 mm
- Debe situarse completamente a nivel



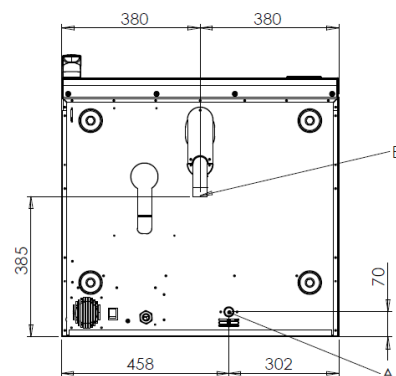
CONEXIÓN ELÉCTRICA

	Potencia (kW)	Corriente (A)
400/3L+N/50-60	6,3	11,4
230/3L /50-60	6,3	19,8
230/L+N/50-60	6,3	31,7



CONEXIÓN HÍDRICA

- A Conexión 3/4" agua tratada
- B Desagüe DN 40



CALIDAD DEL AGUA

- Temperatura < 30°C
- Presión de 150 a 400 kPa flujo dinámico
- Dureza entre 3º y 6º FH
- PH entre 6,5 y 8,5
- Cloruros inferiores a 30 ppm