

mychef concept S 6GN 1/1 T



CARACTERÍSTICAS TÉCNICAS

Capacidad GN 20 mm	12 x 1/1GN
Capacidad GN 40 mm	6 x 1/1GN
Capacidad GN 65 mm	4 x 1/1GN
Distancia entre guías	50 mm
Comidas por día	30-100
Temperatura máxima	300 °C
Dimensiones (AnchoxFondoxAlto)	760x595x662 mm
Peso	76 kg
Dimensiones embalaje (AnchoxFondoxAlto)	802x765x894 mm
Peso bruto	86 kg
Potencia	7,0 kW
Tensión	230/3L/50-60 400/3L+N/50-60
Agua	R 3/4" x 1
Desagüe	DN 40
Presión de agua	150 - 400 kPa

ESPECIFICACIONES GENERALES

Panel de control LCD
 4 velocidades de ventilador e inversor de giro
 99 programas con 5 fases de cocción cada uno
 9 memorias de acceso rápido
 Sistema de autolimpieza MyCare
 Cocción a convección de 30°C a 300°C
 Cocción modo vapor de 30°C a 130°C
 Cocción modo mixto de 30°C a 300°C
 Cámara higiénica de alta inercia térmica
 Guías GN multinivel
 Paro del ventilador al abrir la puerta
 Iluminación LED de la cámara
 Fast cooking. Ajuste de temperatura automático
 Conector magnético para sonda externa
 Puerta de doble cristal abatible bajo emisivo
 Recogeaguas en puerta y marco, con desagüe
 Posicionador apertura de puerta
 Sifón integrado con enfriamiento del agua de salida
 Conexión USB
 IPX5

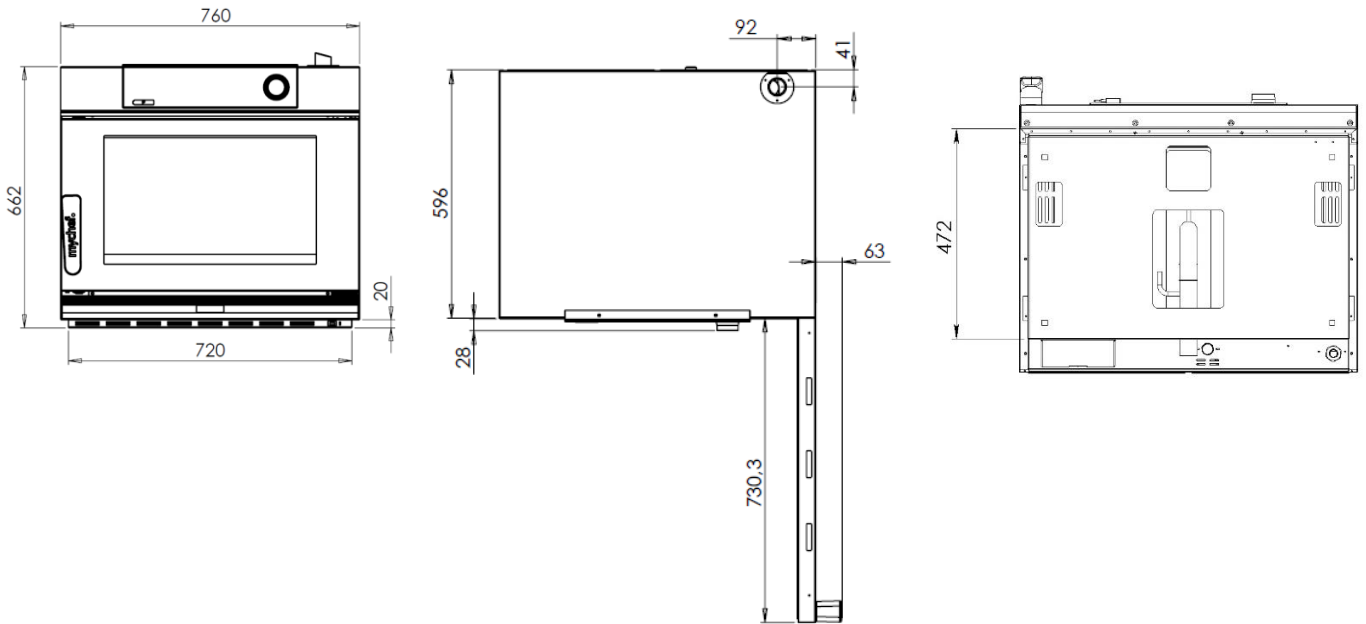
OPCIONALES

TSC, máxima precisión en cocciones a bajas temperaturas.
 Apertura de puerta a mano izquierda

ACCESORIOS

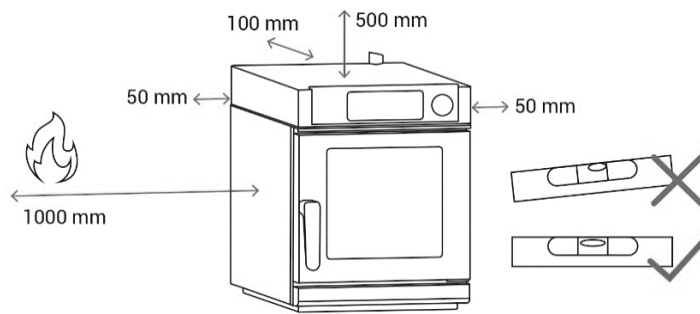
Kit de primera instalación
 Filtro descalcificador
 Bandejas especiales para cada cocción
 Ducha de lavado
 Campana de condensación y olores
 Sonda magnética sous-vide (1 punto)
 Sonda magnética monopunto (1 punto)
 Sonda magnética multipunto (4 puntos)
 Detergente Cleanduo
 MySmoker
 Mesa de soporte
 Soporte de pared
 Soporte de pared

DATOS PARA LA INSTALACIÓN



DISTANCIAS DE SEGURIDAD

Laterales = 50 mm
 Trasera = 100 mm
 Superior = 500 mm
 Fuentes de calor = 1000 mm
 Debe situarse completamente a nivel



CONEXIÓN ELÉCTRICA

	Potencia (kW)	Corriente (A)
400/3L+N/50-60	7,0	16
230/3L/50-60	7,0	16

CONEXIÓN HÍDRICA

- A Conexión 3/4" agua tratada
- B Desagüe DN 40

CALIDAD DEL AGUA

Temperatura < 30°C
 Presión de 150 a 400 kPa flujo dinámico
 Dureza entre 3º y 6º FH
 PH entre 6,5 y 8,5
 Cloruros inferiores a 30 ppm
 Uso de descalcificador y filtro obligatorio

