

## Mychef Cook Up 6GN 1/1



### CARACTERÍSTICAS TÉCNICAS

Capacidad GN 65 mm	6 x 1/1GN
Distancia entre guías GN	68 mm
Comidas por día	40-110
Temperatura máxima	260 °C
Dimensiones (AnchoxFondoxAlto)	760x710x750
Peso	71 kg
Dimensiones embalaje (AnchoxFondoxAlto)	900x830x1070
Peso bruto	87 kg
Potencia	9,3kW
Voltaje	400V/3L+N/50-60
Agua	R 3/4"
Desagüe	DN 40
Presión de agua	150 - 400 kPa

### ESPECIFICACIONES GENERALES

- Panel de control LED
- Regulación de humedad, temperatura, tiempo y velocidad
- Cocción a convección de 30°C a 260°C
- Cocción modo vapor de 30°C a 130°C
- Cocción modo mixto de 30°C a 260°C
- Cámara de alta inercia térmica
- Paro del ventilador al abrir la puerta
- Dos velocidades de ventilador e inversor de giro
- Iluminación LED de la cámara
- Puerta de doble cristal abatible bajo emisivo
- Posicionador apertura de puerta
- Guías GN
- Recogeaguas en puerta y marco, con desagüe
- Pre calentamiento automático

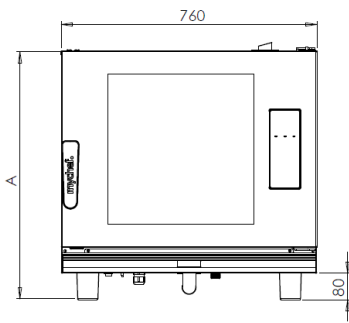
### OPCIONALES

- Apertura de puerta a mano izquierda
- Voltaje 230V/3L/50-60
- Conexión WiFi
- Control remoto MyCloud
- Compatible con control por voz de Google Home

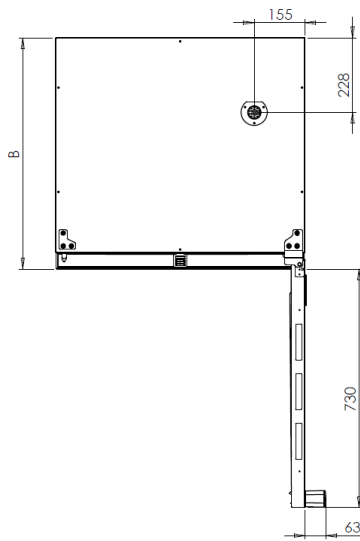
### ACCESORIOS

- Bandejas especiales para cada cocción
- Ducha de lavado
- Campana de condensación
- Detergente DA21
- MySmoker
- Bastidor de soporte
- Sifón
- Kit de refrigeración del desagüe

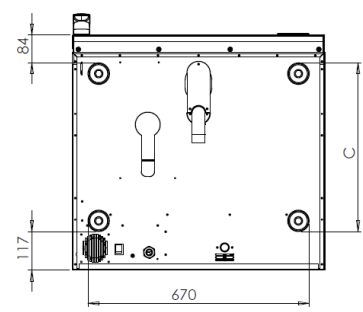
## DATOS PARA LA INSTALACIÓN



A = 750 mm



B = 710 mm



C = 510 mm

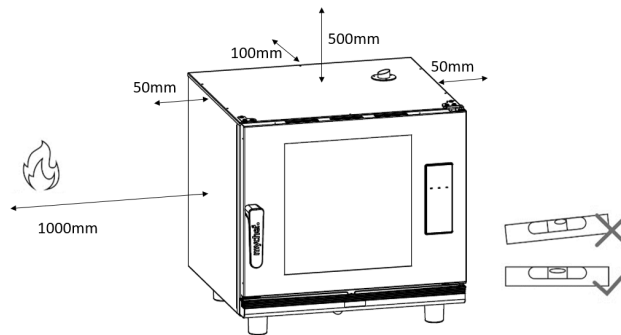
## DISTANCIAS DE SEGURIDAD

Laterales = 50 mm

Trasera = 100 mm

Superior = 500 mm

Fuentes de calor = 1000 mm  
Debe situarse completamente a nivel

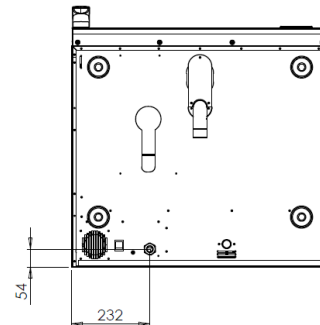


## CONEXIÓN ELÉCTRICA

400/3L+N/50-60

Potencia (kW) Corriente (A)

9,3 14,3



## CONEXIÓN HÍDRICA

A Conexión 3/4" agua tratada

B Desagüe DN 40

## CALIDAD DEL AGUA

Temperatura < 30°C

Presión de 150 a 400 kPa flujo dinámico

Dureza entre 3º y 6º FH

PH entre 6,5 y 8,5

Cloruros inferiores a 30 ppm

Uso de descalcificador y filtro obligatorio

